

## Svenska - Bruksanvisning för el handdukstork.

Läs noga igenom bruksanvisningen innan produkten används!

- Kontrollera att du har alla delar enligt packlistan nedan. Kontakta din återförsäljare om någon del är skadad eller saknas.

### Förpackningens innehåll:

- 1 st.	Handdukstork	AC 220-240 V
- 4 st.	Distanshållare	50 Hz
- 4 st.	Väggstöd	100 W
- 4 st.	Kort skruv	IP44
- 4 st.	Lång skruv	Allpolig brytare
- 4 st.	Plugg för borrhål	
- 4 st.	Insexskruv	
- 1 st.	Insexnyckel	



- Använd aldrig produkten om sladd eller stickkontakt blivit skadad.

- Använd aldrig produkten om produkten har tappats i golv eller annan skada.

### Installation:

- Elinstallationer skall utföras av behörig elektriker.

- Handdukelementet får ej: - Monteras / användas utomhus.

- Monteras så att den kan falla ner i ett badkar eller annan vattenledande enhet.

- Monteras så att man kan nå de elektriska komponenterna när man duschar eller badar.

- Börja användas innan installationen är helt slutförd.

- Klättra ej på handdukelementet.

### Montering:

Följ instruktionerna på sista sida.

Bestäm platsen där handdukstorken skall monteras och säkerställ att väggen håller för ställningen med våta handdukar hängande. Tegel eller betong är idealiska väggmaterial. Om torkställningen skall monteras på en gipsplatta måste ställningen säkras med träreglar.

OBS - Borra aldrig hål i väggen utan att först ha kontrollerat måtten på det aktuella exemplaret.

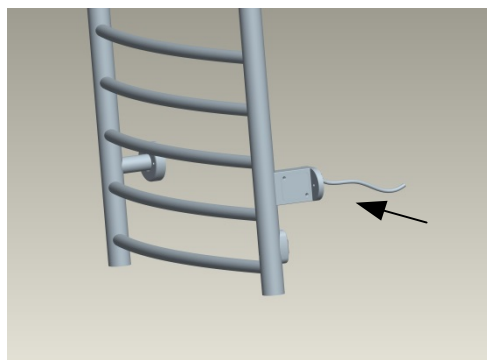
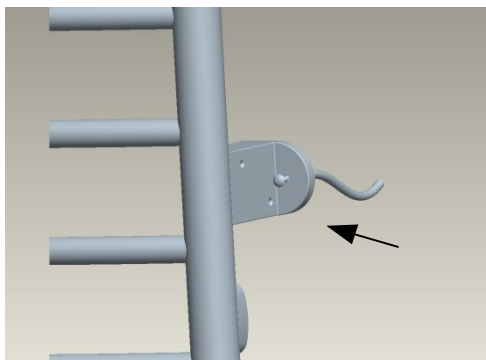
### Skötsel:

- Vid rengöring, stäng av handdukelementet.

- För att ta bort smuts, kalkfläckar och avlagringar, räcker det för det mesta med en blandning av ett tvålliknande medel och vatten, som du sedan sköljer bort med rent vatten. Torrtorka med trasa eller frottéhandduk. Kromade, färgade, eller metallytor skadas lätt av syra, stålull och rengöringsmedel med ammoniak eller slipmedel.

## Svenska - Montageanvisning för dold anslutning (specialfäste).

Endast Sverige !



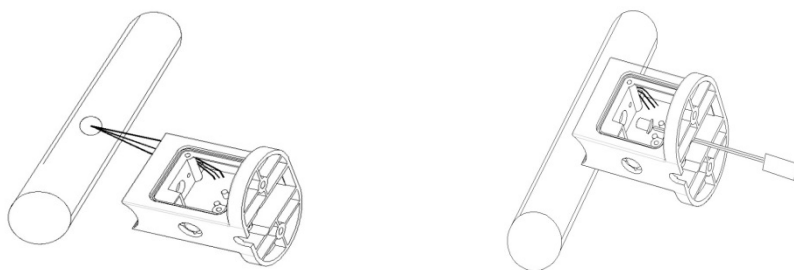
Elanslutningen monteras i det nedre högra hörnet ( sett framifrån ).

Det ersätter det ordinarie fästet som sitter monterat på handdukstorken och används när slutningskablarna kommer ut från vägg och man vill ha en dold anslutning.

### Montering:

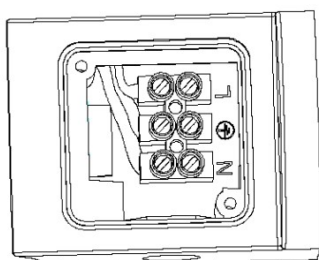
Anslutningskabeln klipps till lämplig längd för att få plats i väggfästet. För därefter in kablarna i fästet och skruva fast fästet i handdukstorken.

Vid montage på radiator med fyrkantiga skänklar, används det grå adapterstycket mellan fäste och radiator.



För in matarledningarna i väggfästet och anslut fas, nolla och skyddsjord till plint enl. märkningarna.

Skruva dit täckplattan över kopplingsplinten och montera därefter handdukstorken på vägg



## Dansk - Brugsanvisning for el håndklæderadiator.

Læs monteringsanvisningen nøje igennem før montage/anvendelse.

- Kontrollere at alle dele er i pakken før montering. Kontakt forhandler i tilfælde af manglende / defekte dele.

### Pakkens indhold:

- 1 stk.	Håndklæderadiator	AC 220-240 V
- 4 stk.	Ophængsbøs	50 Hz
- 4 stk.	Vægbøs	100 W
- 4 stk.	Korte skruer	IP 44
- 4 stk.	Lange skruer	Flerpols afbryder
- 4 stk.	Plugs til væg	
- 4 stk.	Umbraco skruer	
- 1 stk.	Umbraco nøgle	



### Installation:

- Radiatoren må kun monteres af autoriseret el-installatør.
- Håndklæderadiatoren må ikke:
  - Monteres / bruges udendørs.
  - Monteres så den kan falde ned i et badekar eller andet vand.
  - Monteres så den rammes af vand fra bruser eller badekar.
- Man må ikke klatre på radiatoren.

### Montering:

Følg instruktionen på sidste side.

Bestem hvor radiatoren skal monteres og vær sikker på at væggen kan holde. En beton eller murstensvæg er det optimale. Ved montering i gipsvæg anbefales det at anskaffe specielle plugs til brug i gipsplader.

OBS - Begynd aldrig at bore i væggen før at man har kontrolleret målet på radiatoren.

### Rengøring:

- Ved rengøring skal man lukke for håndklæderadiatoren.
- For at bevare overfladen er der nogle få regler man bør følge. Snavs og kalkaflejringer kan ofte fjernes med et almindeligt rengøringsmiddel ( evt. eddike ), rent vand og aftørring med en ren blød klud eller et frottehåndklæde. Krom og farvede metaldele kan let blive skadet af syre, ståluld og rengøringsmidler med ammoniak eller slibemiddel.

## English - Instruction for towel heater.

Read all the instruction before using.

Check that you have all the parts according to the packing list below. Contact your dealer if any part is damaged or missing.

### Contain of the box:

- 1 pcs.	Towel radiator	AC 220-240 V
- 4 pcs.	Spacer	50 Hz
- 4 pcs.	Wall support	100 W
- 4 pcs.	Short screws	IP44
- 4 pcs.	Long screws	Multipole switch
- 4 pcs.	Plug for drill hole	
- 4 pcs.	Allen screws	
- 1 pcs.	Allen screws spanner	



### Installation:

- The installation and connection should be carried out by a qualified electrician.
- The electric element must not:
  - Be fitted or used outside.
  - Be fitted so it can fall into a bathtub or any other water.
  - Be fitted so you have access to the electric control while showering or taking a bath.
- You may not climb on the towel heater.

### Mounting:

Follow the instructions on the last page.

Decide where the towel drier is to be installed. Make sure the wall will support the rack and hanging wet towels. Brick or concrete walls are ideal. If the drier is to be mounted on plasterboard, it must be secured with wooden joists.

PLEASE NOTE - The measurements shown are approximate. The fitter must check the final positions of where holes are to be drilled with the product itself and not rely solely on these dimensions.

### Advise for caring:

- The unit must be switched off while cleaning it.
- The easiest way to remove dirt, lime scale and other deposits is with soap and water. Rinse clean and polish with a cloth or terry toweling. Avoid scouring powder or cleansers that contain abrasives, acid or ammonia.

