

Brugsanvisning for varmelegeme EL 300 TS.

Læs hele brugsanvisningen før start af monteringen.

Kontrollér at alle delene er i pakken. Kontakt forhandleren hvis der mangler noget.

Pakkens indhold:

- 1 stk. El-patron (300 eller 600 watt)
- 1 stk. Styreboks
- 1 stk. Umbraco nøgle
- 4 stk. Afstandsstykker til montering bag ophæng



Montering:

Varmelegemet må kun monteres i vandbårne håndklæderadiatorer.

Varmelegemet må kun monteres af en autoriseret elektriker.

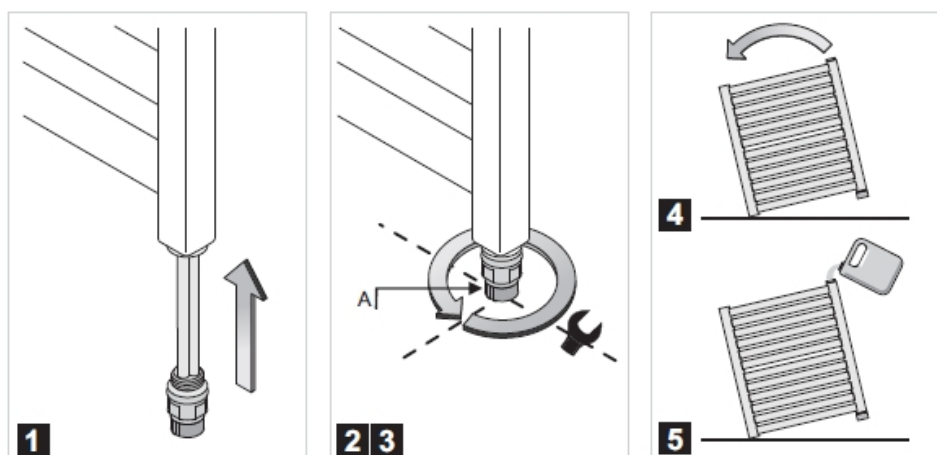
Elpatronen og termostaten er produceret i henhold til gældende lavspændingsdirektiv EN-60335-1, 60335-2-30 samt 60335-2-43 og EMC direktivet CEE 89/336

Data termostat:	Forsyningsspænding:	230 V AC
	Max. belastning:	1000 W - 10A
	Tætningsklasse:	IPX4
	Reguleringsområde:	+ 6°C til + 60°C



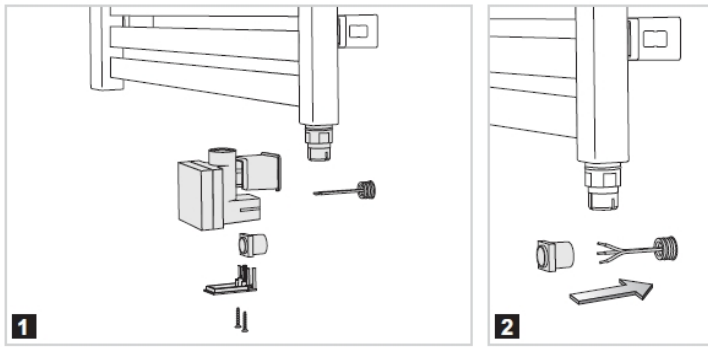
Data elpatron:	300 W
	Sensor NTC 10K. Ohm
	½" Nippel

Varmelegemet skal altid monteres i bunden af radiatoren.



El-patronen skubbes ind i radiatoren som vist på tegning 1. Herefter spændes den fast som vist på tegning 2 og 3.

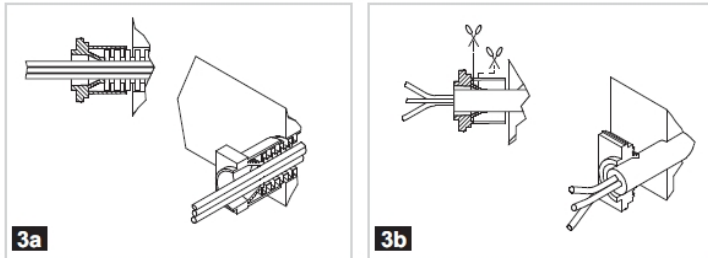
Herefter fyldes radiatoren til underkanten af det øverste tværgående rør. Radiatoren påfyldes rent vand. Hvis der er risiko for frost (f.eks. i et sommerhus), skal vandet blandes med 10 % kølervæske, inden det fyldes på radiatoren. For at undgå luftlommer i radiatoren, skal påfyldningen foregå meget langsomt som vist på tegning 4 og 5.



Tegning 1 viser dele til montering.

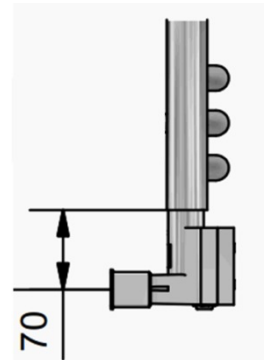
Tegning 2 viser hvordan ledningen fra væggen afisoleres og muffen skubbes ind over.

Tegning 3a og 3b viser hvordan man kan hvor ledningen skal klippes så den passer i styreboksen



Tegning 4, 5 og 6 viser hvordan man samler ledningen fra væggen med styreboksen.

Afstand fra underkant af radiator til midt tilslutning er 70 mm.



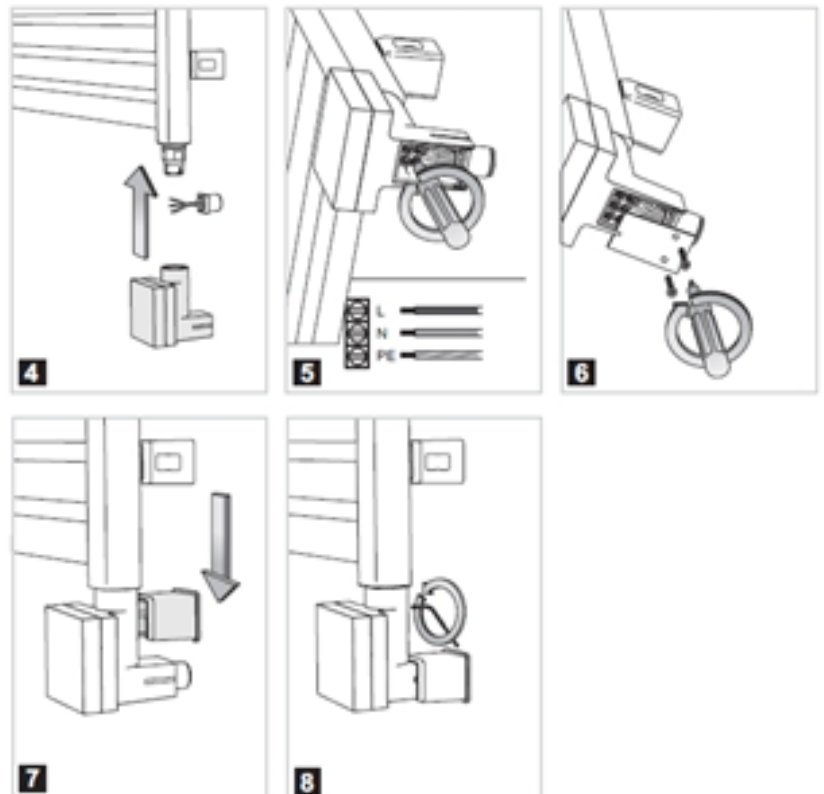
For at sikker afstand til væggen så det er plads til at montere ledningen i el patronen, skal man placere de 4 medfølgende afstandsstykker bag ophængene på radiatoren.

Tegning 7 viser hvordan man skubber afdækningen ned over samlingen så der bliver lukket helt ind til væggen.

Tegning 8 viser hvordan man til sidst spænder den lille skrue bag på styreboksen.

Efter ca. 1 times drift, når radiatoren er maximalt varm, kontrolleres således:

- Væskehøjden skal nu ligge ca. 2 cm. fra radiatorens øverste kant.
- Eventuelt justering sker ved at efterfylde hhv. afsuge vand.
- Sluttelig monteres øverste blindprop samt udluftningsventil.



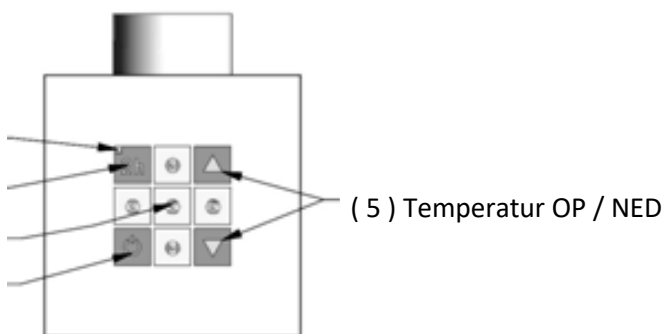
Vejledning for brug af varmelegeme:

(1) Kontrollampe for TIMER

(2) TIMER knap

(3) Lamper for temp. niveau

(4) Tænd / sluk knap



- Ved at trykke på knap (4) kan man tænder og slukke for varmelegemet.

- Herefter kan man ved hjælp af knapperne (5) regulerer temperaturen op eller ned. Der vil komme rødt lys i kontrollamperne (3) når man regulerer op og det vil slukke når man regulerer ned. Temperaturniveauet vil ligge mellem 6 og 60 grader celsius.

- Hvis man aktiverer TIMER-funktionen (2) når varmelegemet er tændt, vil det fortsætte på den forindstillede temperatur i 2 timer og herefter slukke helt. Der vil da komme grønt lys i kontrollampen for TIMER-funktionen (1).

- Hvis man aktiverer TIMER-funktionen (2) når varmelegemet er slukket, vil der komme grønt lys i kontrollampen for TIMER-funktionen (1) og varmelegemet vil tænde efter 2 timer.

ANTI-FRYSE funktion:

Hvis temperaturen i rummet kommer under 5-7 grader, vil varmelegemets ANTI-FRYSE funktion bliver aktiveret.

Varmelegemet tænder automatisk og holder radiatoren på over 5-7 grader.

Under denne proces, vil den kontrollampe i midten blinke rødt.



**Ovennævnte skal nøje følges – TVS påtager sig intet ansvar for forkert foretaget
montering / påfyldning**

**Er der tvivl eller spørgsmål – ring +45 64 81 37 05
eller gå ind på www.tvs.dk**